

PROLAC HCP WFI

Pompe Centrifuga



APPLICAZIONE

Nell'industria farmaceutica, per il pompaggio di prodotti come acque purificate (PW), acque per iniettabili (WFI), etc.. sono necessari requisiti molto più spinti che nell'industria alimentare.

DISEGNO E CARATTERISTICHE

Partendo dalla base delle pompe centrifughe sanitarie PROLAC HCP, è stata creata la variante HCP-WFI, che aggiunge alla pompa centrifuga PROLAC HCP le opzioni più utilizzate nelle applicazioni farmaceutiche.

Le pompe PROLACHCP sono delle pompe centrifughe sanitarie ed il loro disegno è stato realizzato secondo i criteri della EHEDG, per questo motivo sono di facile pulizia mediante il normale processo di lavaggio chimico (CIP) e sono adatte ad essere sterilizzate mediante vapore (SIP).

Nel dettaglio i vari supplementi che vengono aggiunti alla configurazione di base della PROLAC HCP:

- Bocca di mandata orientata a 45° per evacuare eventuali borse d'aria che possano rimanere nella parte superiore del corpo.
- Parti a contatto con il prodotto con rugosità superficiale $RA < 0,5 \mu m$.
- Tenuta meccanica semplice in carburo di tungsteno/carburo di silicio.
- Guarnizioni toriche in EPDM, certificate FDA e USP Classe VI.
- Drenaggio nel corpo CLAMP da 1/2".
- Conessioni CLAMP OD.
- Certificato dei materiali 3.1 (secondo EN10204).
- Certificato delle guarnizioni 2.1 (secondo EN10204).
- Certificato di rugosità.

Tenuta meccanica sanitaria, secondo EHEDG, con inserti in materiale duro, per evitare la possibile generazione di residui nel prodotto pompato.

OPZIONI

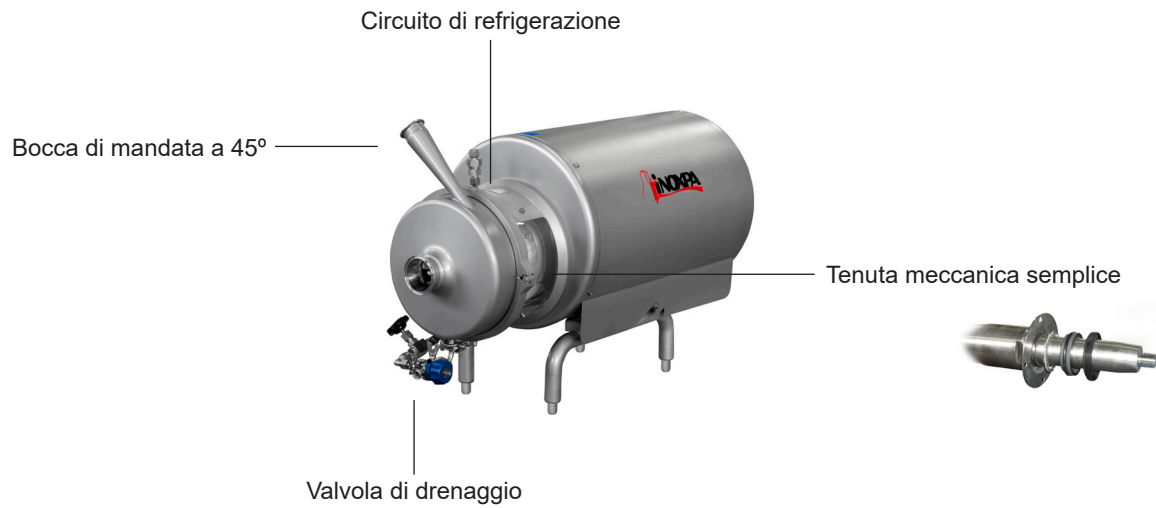
Bocca di mandata verticale (0°).

Doppia tenuta meccanica e circuito di refrigerazione con il proprio liquido pompato, con la possibilità di aggiungere diversi accessori (circuito di ricircolo, valvola di ritegno, valvola a membrana...).

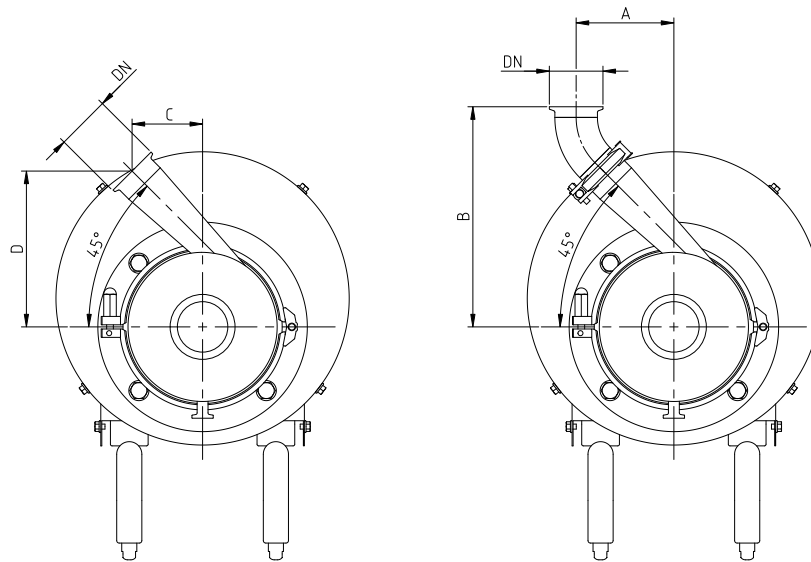
Valvola di drenaggio con diverse configurazioni possibili (valvola a membrana manuale, pneumatica; maniglia inox, in plastica, etc.).

Certificato di prova idraulica, con punto di lavoro garantito.

Finitura superficiale elettrolucidata.



DIMENSIONI



01.030.32.0028

	DN	A	B	C	D
HCP 40-110	1½"	91	203	64	139
HCP 40-150	1½"	82	226	55	163
HCP 40-205	1½"	84	274	57	211
HCP 50-150	2"	117	263	84	186
HCP 50-190	2"	122	314	89	238
HCP 50-260	2"	119	373	87	296
HCP 65-175	2½"	130	321	92	231
HCP 65-215	2½"	143	365	105	275
HCP 65-250	2½"	154	410	116	320
HCP 80-175	3"	131	319	87	216
HCP 80-205	3"	140	360	96	256
HCP 80-240	3"	161	416	117	313